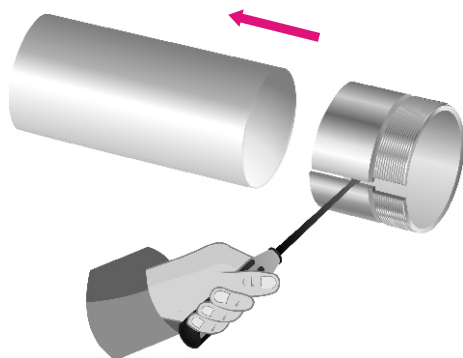


Montaje de Rodamientos de bolas a rótula con agujero cónico.

- 1** Remueve el aceite protector del manguito con solvente.
Pase una fina camada de aceite en la superficie interna y externa del manguito. (Esto auxilia en el desmontaje).

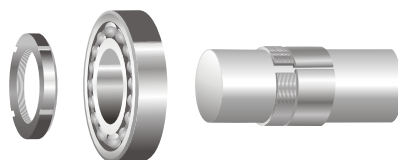
- 2** Para facilitar la colocación del manguito en el eje, se puede abrirlo, si necesario, introduciendo un destornillador en el rasgo y después desplazarlo para su posición correcta en el eje.



- 3** Remueve el aceite protector del agujero y del diámetro externo del rodamiento y colócalo en el manguito.

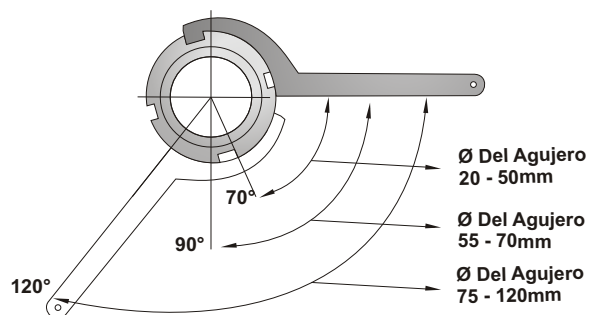
- 4** Lubrica la rosca y la parte sesgada de la tuerca, que quedará en contacto con el rodamiento usando grasa EP u otro lubricante a partir de bisulfito de molibdeno.

- 5** Rosquee la tuerca en el manguito (sin la arandela) hasta que percibes que el rodamiento esté bien puesto.

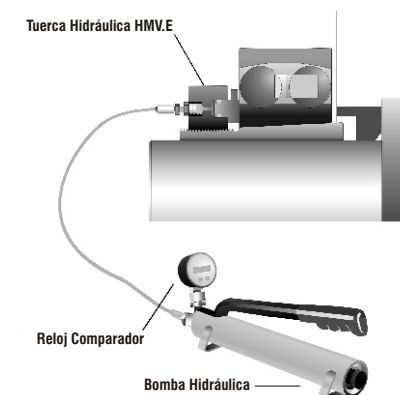


- 6** Para el montaje usa el método 6.1 o 6.2.

- 6.1** Con una Llave de Gancho apropiada (nunca martillo y cortadora), da el apriete en la tuerca, siguiendo el ángulo apropiado al agujero del rodamiento, como muestra la figura. Atenta para que el manguito no gire sobre el eje durante el apriete.



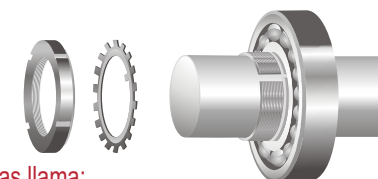
- 6.2** Con una Tuerca Hidráulica y un reloj comparador (nunca martillo y cortadora), da el apriete en la tuerca, siguiendo el desplazamiento axial apropiado, como muestra la figura. Atenta para que el manguito no gire sobre el eje durante el apriete.



| Desplazamiento Axial | |
|----------------------------------|------------------------|
| Diám. del agujero del rod. d. mm | Desplazam. Axial s. mm |
| 20 hasta 30 | 0,22 |
| 35 hasta 40 | 0,30 |
| 45 hasta 50 | 0,35 |
| 55 hasta 70 | 0,40 |
| 75 hasta 80 | 0,45 |
| 85 hasta 100 | 0,60 |
| 110 hasta 120 | 0,70 |

- 7** Destornille la tuerca y solamente después coloca la arandela de traba apretando nuevamente la tuerca.

- 8** Con la ayuda de un punzón traba una de las lengüetas de la arandela en el rasgo de la tuerca.



Dudas llama:
0 +55 (19) 3451-8210 / www.bgl.com.br/treinamento.htm