

BGL

BERTOLOTO & GROTTA

ISO 9001:2000

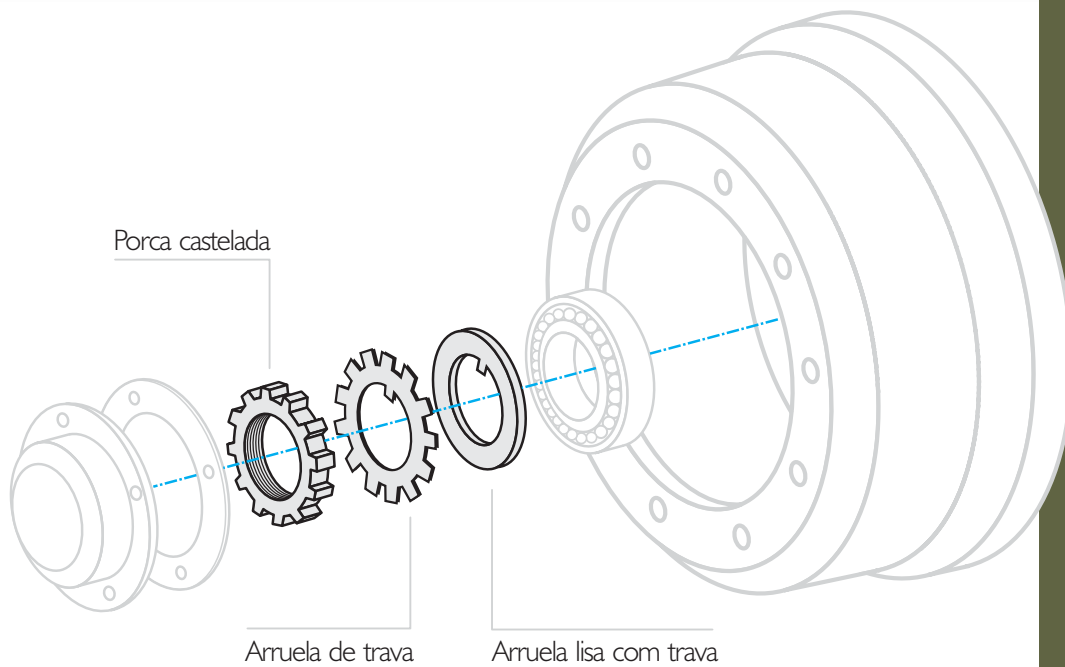
Desde 1957

Peças para Carretas e Trucks



- ✓ Qualidade
- ✓ Precisão
- ✓ Agilidade
- ✓ Tradição
- ✓ Ética

EXEMPLO DE APLICAÇÃO DAS PEÇAS





Cód. BGL PC M90X2

Cód. Original **000982-2**

Aplicação - Carretas

Guerra / Noma / Facchini / Krone (moderna)

Descrição

Porca Castelada - Cubo Traseiro

Rosca
M 90x2

Diâmetro Externo
130 mm



Cód. BGL APC 90 TRAVA RT

Cód. Original **301000-900**

Aplicação - Carretas

Guerra / Noma / Facchini / Krone (moderna)

Descrição

Arruela de Trava

Diâmetro Interno
90 mm

Espessura
2,7 mm

Diâmetro Externo
145 mm



Cód. BGL APC 90

Cód. Original **14-601-20013**

Aplicação - Carretas

Todas Carretas

Descrição

Arruela Lisa c/ trava - Frente - Cubo Traseiro

Diâmetro Interno
90 mm

Espessura
3 mm

Diâmetro Externo
120,7 mm

C
O
N
J
U
N
T
O



Cód. BGL **PC M90X2**

Cód. Original **000982-2**

Aplicação - Carretas
Guerra / Noma / Facchini / Krone (moderna)

Descrição
Porca Castelada - Cubo Traseiro

Rosca
M 90x2

Diâmetro Externo
130 mm

+



Cód. BGL **APC 90 TRAVA**

Cód. Original **7007005018008 - 389.356.0873**

Aplicação - Carretas
Guerra / Noma / Facchini / Krone (moderna)

Descrição
Arruela de Trava - Dente Externo Invertido

Diâmetro Interno
90 mm

Espessura
2,7 mm

Diâmetro Externo
145 mm

+



Cód. BGL **APC 90 LISA**

Cód. Original **5001005067003 ou 7007005017006**

Aplicação - Carretas
Todas Carretas

Descrição
Arruela Lisa com dente interno - Cubo Traseiro

Diâmetro Interno
90 mm

Espessura
2 mm

Diâmetro Externo
125 mm

C
O
N
J
U
N
T
O



Cód. BGL	PC M80x2	
Cód. Original	3010-00423-0 / 201000046 / 9202597	
Aplicação - Carretas	Randon (moderna) - Noma	
Descrição	Porca Castelada - Cubo Traseiro	
Rosca	M 80x2	Diâmetro Externo 125 mm



Cód. BGL	APC 80 TRAVA RT	
Cód. Original	3010-00694 / 251206066	
Aplicação - Carretas	Randon (moderna dente curto ou antiga dente longo)	
Descrição	Arruela de Trava	
Diâmetro Interno	Espessura	Diâmetro Externo
81 mm	4 mm	132 mm ou 140 mm



Cód. BGL	APC 80	
Cód. Original	3010-00693	
Aplicação - Carretas	Randon	
Descrição	Arruela Lisa	
Diâmetro Interno	Espessura	Diâmetro Externo
81 mm	4,7 mm	120 mm

C
O
N
J
U
N
T
O



Cód. BGL	PC M80x2	
Cód. Original	3010-00423-0 / 201000046 / 9202597	
Aplicação - Carretas	Randon (moderna) - Noma	
Descrição	Porca Castelada - Cubo Traseiro	
Rosca	M 80x2	Diâmetro Externo 125 mm

+



Cód. BGL	APC 80 TRAVA	
Cód. Original	-	
Aplicação - Carretas	Randon	
Descrição	Arruela de Trava - Dente Externo Invertido	
Diâmetro Interno	Espessura	Diâmetro Externo
80,2 mm	3 mm	137 mm

+



Cód. BGL	APC 80 LISA	
Cód. Original	-	
Aplicação - Carretas	Guerra / Master / Randon	
Descrição	Arruela Lisa	
Diâmetro Interno	Espessura	Diâmetro Externo
82,7 mm	2 mm	106 mm



Cód. BGL	KM 18	
Cód. Original	-	
Aplicação - Carretas	Gotti / Pastre / Krone / Iderol (até 1997)	
Descrição	Porca de Fixação	
Rosca		Diâmetro Externo
M 90x2		120 mm



Cód. BGL	MB 18	
Cód. Original	14-601-20012	
Aplicação - Carretas	Gotti / Pastre / Krone / Iderol (até 1997)	
Descrição	Arruela de Trava - Carcaça	
Diâmetro Interno	Espessura	Diâmetro Externo
90 mm	1,75 mm	126 mm



Cód. BGL	MB 18 LISA - LISA	
Cód. Original	-	
Aplicação - Carretas	Todas Carretas	
Descrição	Arruela Lisa - Calço do fundo - Cubo Traseiro	
Diâmetro Interno	Espessura	Diâmetro Externo
90 mm	2 mm	120,7 mm

C
O
N
J
U
N
T
O



Cód. BGL		KM 16 CARGO	
Cód. Original		-	
Aplicação - Carretas Guerra / Master / Randon			
Descrição Porca de Fixação			
Rosca		Diâmetro Externo	
M 80x2		105 mm	

+



Cód. BGL		MB 16 CARGO	
Cód. Original		-	
Aplicação - Carretas Guerra / Master / Randon			
Descrição Arruela de Trava			
Diâmetro Interno	Espessura	Diâmetro Externo	
82,7 mm	2 mm	112 mm	

+



Cód. BGL		APC 80 LISA	
Cód. Original		-	
Aplicação - Carretas Guerra / Master / Randon			
Descrição Arruela Lisa			
Diâmetro Interno	Espessura	Diâmetro Externo	
82,7 mm	2 mm	106 mm	



Cód. BGL	KM 7	
Cód. Original	070-852-035-000	
Aplicação - Carretas Mercedes-Benz (1111 / 1113 / 1116)		
Descrição Porca do Freio de Mão		
Rosca M 35x1.5	Diâmetro Externo 52 mm	



Cód. BGL	MB 7	
Cód. Original	-	
Aplicação - Carretas Mercedes-Benz (1111 / 1113 / 1116)		
Descrição Arruela do Freio de Mão		
Diâmetro Interno 35 mm	Espessura 1,2 mm	Diâmetro Externo 57 mm



Cód. BGL	KM 10	
Cód. Original	184-054	
Aplicação - Carretas Scania		
Descrição Porca do Cardan - Pinhão do Diferencial		
Rosca M 50x1.5	Diâmetro Externo 70 mm	

C O N J U N T O



Cód. BGL MB 10		
Cód. Original -		
Aplicação - Carretas Scania		
Descrição Arruela do Cardan - Pinhão do Diferencial		
Diâmetro Interno 50 mm	Espessura 1,2 mm	Diâmetro Externo 74 mm

+



Cód. BGL D 549	
Cód. Original 300051114	
Aplicação - Carretas Schiffer	
Descrição Porca Oitavada	
Rosca 2" 5/8 - 12 fpp	Diâmetro Externo 96 mm

+



Cód. BGL D 756	
Cód. Original 300051115	
Aplicação - Carretas Schiffer	
Descrição Porca Oitavada	
Diâmetro Interno 2" 5/8 - 12 fpp	Diâmetro Externo 82 mm

A BGL é uma empresa 100% brasileira, certificada ISO 9001:2000, com grande experiência e credibilidade no mercado, o que garante o alto padrão de qualidade e precisão reconhecidos mundialmente na fabricação de peças genuínas.

A fabricação é totalmente verticalizada contando com fundição, usinagem CNC, estamparia e ferramentaria, além de laboratório para controle de material e dimensional.

A BGL atua no mercado de componentes para fixação de rolamentos industriais, peças para tratores e também corretas e trucks.

A BGL também produz peças especiais com a entrega rápida e preços sob medida.



ISO 9001:2000 Desde 1957

Av. Major José Levy Sobrinho, 1296
CEP 13486-190 • Limeira-SP

Fone: (19) 3451.8210
Fax: (19) 3451.4770

www.bgl.com.br

info@bgl.com.br

Versão 0 - Dez.09

LINHA CARRETAS / TRUCKS

- Porcas e Travas do Cubo
- Porcas-Pinhão do Diferencial

LINHA AGRÍCOLA / TRATORES

- Porcas e Arruelas de Pinhão
- Buchas para Saca-Palha

LINHA INDUSTRIAL

- Buchas para Rolamentos
- Porcas de Fixação e Precisão
 - Arruelas de Trava
 - Chave de Gancho
 - Porcas Hidráulicas