

Porças de Precisão

BOSIL

BERTOLOTO & GROTTA

ISO 9001:2000

Desde 1957



Porcas de precisão BGL

São utilizadas para fixar rolamentos em **máquinas e equipamentos que exigiam precisão**, tais como: tomos, fresas, motores, retíficas, válvulas de bloqueio e equipamentos como spindle e fusos de esfera.

Para o travamento no eixo, essas porcas possuem três pinos angularmente distribuídos, que são pressionados contra o eixo através de parafusos.

Os pinos têm inclinação igual ao ângulo da rosca, quando apertados não alteram a carga axial que a porca está sujeita e esta não se deforma mantendo a precisão do conjunto.

As porcas KMT diferem das KMTA na forma externa, as KMT possuem ranhuras para serem montadas com chave de gancho e até o tamanho 15 possuem duas superfícies planas paralelas para o uso de chave de aperto. As porcas KMTA possuem furos ao redor da circunferência externa e na face para o uso de chaves de gancho com pino, permitindo a montagem em locais de difícil acesso.

Material: Aço carbono

Tratamento superficial: Fosfatização

Opcional: Inox

Montagem

As porcas KMT são montadas com chaves de gancho e até o tamanho 15 podem também ser montadas com chaves de aperto. As KMTA são montadas usando chaves de gancho com pino ou chave de copo com pino, sendo que o travamento de ambas é através dos parafusos. Depois de montadas, os parafusos devem ser ligeiramente apertados até que encostem na rosca do eixo, só então realizar o aperto para travamento, aos poucos e alternadamente, equalizando o torque de aperto dos três parafusos.

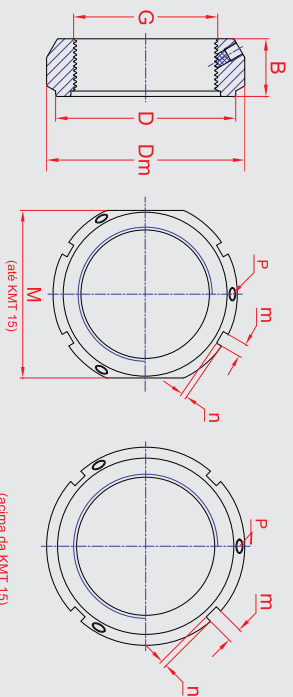
Desmontagem

Ao desmontar as porcas KMT e KMTA, os pinos ainda podem estar firmemente presos na rosca do eixo, mesmo após os parafusos terem sido soltos. Golpes leves com um martelo de borracha na porca nas proximidades do alojamento do parafuso servem para recuar os pinos. As porcas podem, então, ser desrosqueadas facilmente do eixo.

Mais informações acesse:

http://www.bgl.com.br/catalogo/ptbr/porcapre_cod.html

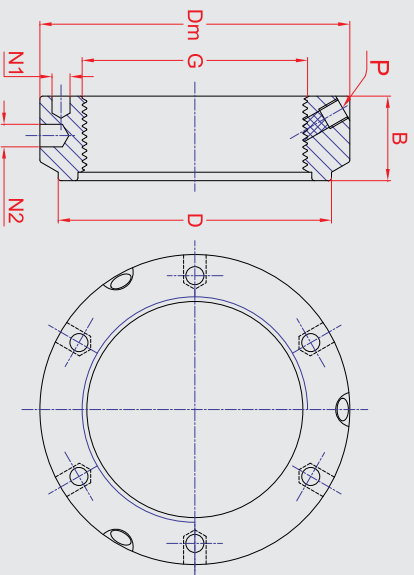
PORCA DE PRECISÃO KMT



- G** Medida da Rosca
- Dm** Diâmetro Externo
- D** Diâmetro do Ressalto
- B** Espessura
- m** Largura do Rasgo
- n** Profundidade do Rasgo
- M** Largura para Chave de Boca
- P** Parafuso de Trava

Código	G mm	Dm mm	D mm	B mm	m mm	n mm	M mm	P	Torque de Aperto Recomendado Nm	Especificação da Chave de Gancho
KMT 0	M 10x0,75	28	23	14	4	2	24	M 5	4.5	HN 3
KMT 1	M 12x1	30	25	14	4	2	27	M 5	4.5	HN 3
KMT 2	M 15x1	33	28	16	4	2	30	M 5	4.5	HN 4
KMT 3	M 17x1	37	33	18	5	2	34	M 6	8	HN 5
KMT 4	M 20x1	40	35	18	5	2	36	M 6	8	HN 5
KMT 5	M 25x1,5	44	39	20	5	2	41	M 6	8	HN 6
KMT 6	M 30x1,5	49	44	20	5	2	46	M 6	8	HN 6
KMT 7	M 30x1,5	54	49	22	5	2	50	M 6	8	HN 7
KMT 8	M 40x1,5	65	59	22	6	2.5	60	M 6	18	HN 9
KMT 9	M 45x1,5	70	64	22	6	2.5	65	M 8	18	HN 10
KMT 10	M 50x1,5	75	68	25	7	3	70	M 8	18	HN 11
KMT 11	M 55x2	85	78	25	7	3	80	M 8	18	HN 13
KMT 12	M 60x2	90	82	26	8	3.5	85	M 8	18	HN 13
KMT 13	M 65x2	95	87	28	8	3.5	90	M 8	18	HN 14
KMT 14	M 70x2	100	92	28	8	3.5	95	M 8	18	HN 15
KMT 15	M 75x2	105	97	32	8	3.5	100	M 10	18	HN 16
KMT 16	M 80x2	110	100	32	8	3.5	-	M 10	18	HN 17
KMT 17	M 85x2	120	110	32	10	4	-	M 10	35	HN 18
KMT 18	M 90x2	125	115	32	10	4	-	M 10	35	HN 19
KMT 19	M 95x2	130	120	32	10	4	-	M 10	35	HN 20
KMT 20	M 100x2	135	125	32	10	4	-	M 10	35	HN 20
KMT 22	M 110x2	145	134	32	10	4	-	M 10	35	HN 22
KMT 24	M 120x2	155	144	32	10	4	-	M 10	35	HN 24
KMT 26	M 130x2	165	154	32	12	5	-	M 10	35	HN 26
KMT 28	M 140x2	175	164	32	14	6	-	M 10	35	HN 27
KMT 30	M 150x2	185	174	32	14	6	-	M 10	35	HN 28
KMT 32	M 160x3	195	184	32	14	6	-	M 10	35	HN 30
KMT 34	M 170x3	205	194	32	14	6	-	M 10	35	HN 31
KMT 36	M 180x3	215	204	32	16	7	-	M 10	35	HN 33
KMT 38	M 190x3	225	214	32	16	7	-	M 10	35	HN 34
KMT 40	M 200x3	235	224	32	18	8	-	M 10	35	HN 36
KMT 44	Tr 220x4	265	254	20	20	10	-	M 10	35	HN 40
KMT 48	Tr 240x4	290	279	20	20	10	-	M 12	60	HN 44
KMT 52	Tr 260x4	310	299	20	20	10	-	M 12	60	-
KMT 56	Tr 280x4	330	319	24	24	12	-	M 12	60	-
KMT 60	Tr 300x4	360	349	24	24	12	-	M 12	60	-
KMT 64	Tr 320x5	390	379	24	24	12	-	M 12	60	-
KMT 68	Tr 340x5	410	399	24	24	12	-	M 12	60	-

PORCA DE PRECISÃO KMTA



- G** Medida da Rosca
- Dm** Diâmetro Externo
- D** Diâmetro do Recesso
- B** Espessura
- N1** Diâmetro do Furo para Chave de Pino
- N2** Diâmetro do Furo para Chave de Pino
- P** Parafuso de Trava

Código	G mm	Dm mm	D mm	B mm	N1 mm	N2 mm	P	Torque de Aperto Recomendado Nm
KMTA 5	M 25x1,5	42	35	20	4,3	4	M 6	8
KMTA 6	M 30x1,5	48	40	20	4,3	5	M 6	8
KMTA 7	M 35x1,5	53	47	20	4,3	5	M 6	8
KMTA 8	M 40x1,5	58	52	22	4,3	5	M 6	8
KMTA 9	M 45x1,5	68	58	22	4,3	6	M 6	8
KMTA 10	M 50x1,5	70	63	24	4,3	6	M 6	8
KMTA 11	M 55x1,5	75	70	24	4,3	6	M 6	8
KMTA 12	M 60x1,5	84	75	24	5,3	6	M 6	18
KMTA 13	M 65x1,5	88	80	25	5,3	8	M 6	18
KMTA 14	M 70x1,5	95	86	26	5,3	8	M 8	18
KMTA 15	M 75x1,5	100	91	26	6,4	8	M 8	18
KMTA 16	M 80x2	110	97	30	6,4	8	M 8	18
KMTA 17	M 85x2	115	102	32	6,4	8	M 10	35
KMTA 18	M 90x2	120	110	32	6,4	8	M 10	35
KMTA 19	M 95x2	125	114	32	6,4	8	M 10	35
KMTA 20	M 100x2	130	120	32	6,4	8	M 10	35
KMTA 22	M 110x2	140	132	32	6,4	8	M 10	35
KMTA 24	M 120x2	155	142	32	6,4	8	M 10	35
KMTA 26	M 130x3	165	156	32	6,4	8	M 10	35
KMTA 28	M 140x3	180	166	32	6,4	10	M 10	35
KMTA 30	M 150x3	190	180	32	6,4	10	M 10	35
KMTA 32	M 160x3	205	190	32	8,4	10	M 10	35
KMTA 34	M 170x3	215	205	32	8,4	10	M 10	35
KMTA 36	M 180x3	230	215	32	8,4	10	M 10	35
KMTA 38	M 190x3	240	225	32	8,4	10	M 10	35
KMTA 40	M 200x3	245	237	32	8,4	10	M 10	35

✓ Qualidade

✓ Precisão

✓ Agilidade

✓ Tradição

✓ Ética



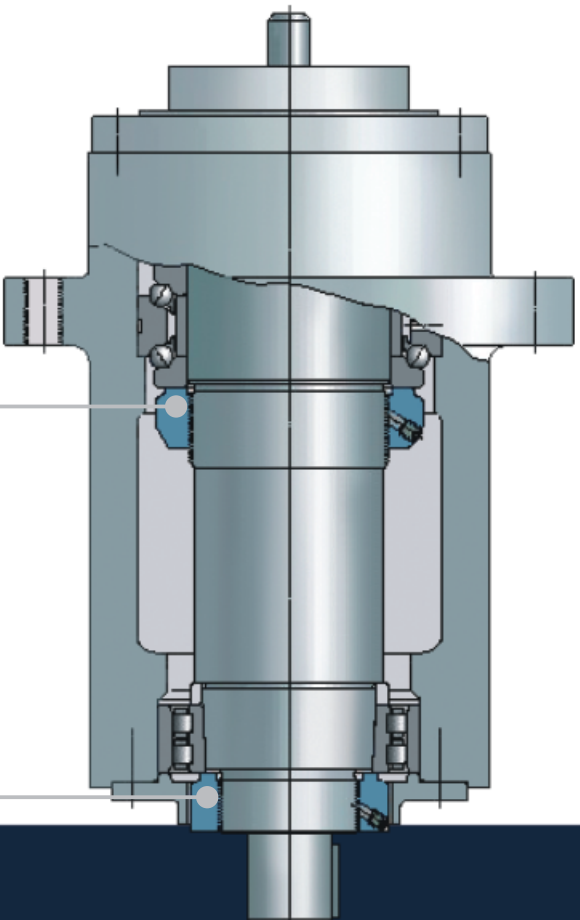
BERTOLOTO & GROTTA

ISO 9001:2000

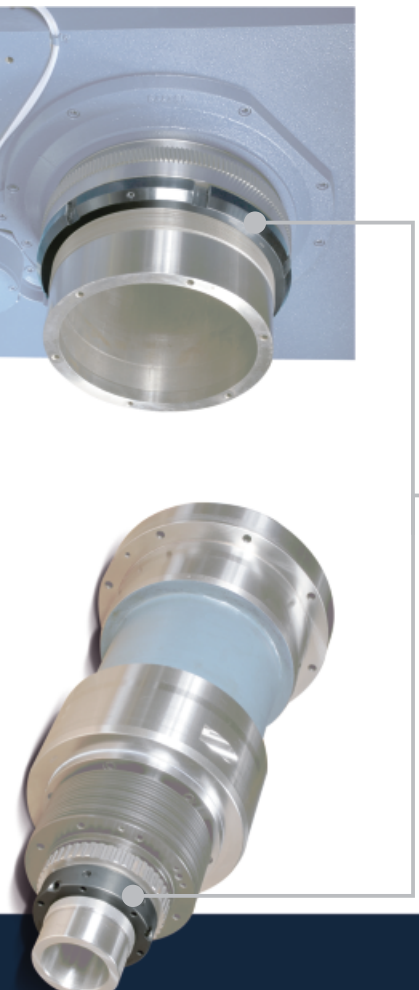
Desde 1957

APLICAÇÃO DA PORCA DE PRECISÃO BGL

FUSO SPINDLE



PORCA DE PRECISÃO KMT / KMTA



Eixo árvore de tomo CNC

A BGL atua no mercado de componentes para fixação de rolamentos industriais, com grande experiência e credibilidade, o que garante alto padrão de qualidade e precisão reconhecidos mundialmente.

Produz também peças especiais com entrega rápida e pregos sob medida.



BERTOLOTO & GROTTA

ISO 9001:2000 Desde 1957

Av. Major José Levy Sobrinho, 1296
CEP 13486-190 • Limeira-SP
Fone: (19) 3451.8210
Fax: (19) 3451.4770

www.bgl.com.br

info@bgl.com.br

Versão 0 - Dez/09

LINHA INDUSTRIAL

- Buchas para Rolamentos
- Porcas de Fixação e Precisão
- Arruelas de Trava
- Chave de Gancho
- Porcas Hidráulicas