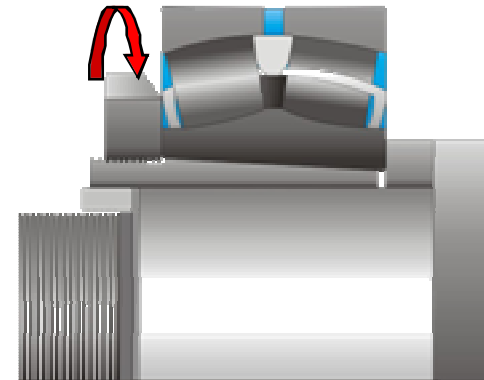


Desmontaje de manguito de desmontaje con llave de gancho

- Utilizar una tuerca y la llave de gancho de acuerdo con la rosca del manguito de desmontaje.

Ejemplo: manguito AHX320, tuerca para desmontaje KM 22 y llave de gancho HN 22

- Lubricar la rosca y la parte de la tuerca girada para el rodamiento con pasta de bisulfito de molibdeno u otro semejante. Atornillar la tuerca con la llave de gancho hasta que el rodamiento se suelte.



Desmontaje de manguito de desmontaje con llave de gancho

Si el manguito de desmontaje se queda saliente del eje, se debe insertar en el agujero un disco de apoyo con el diámetro nominal del agujero para impedir la deformación del manguito.

