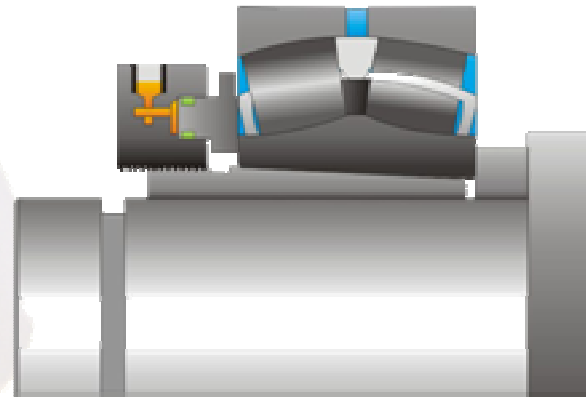
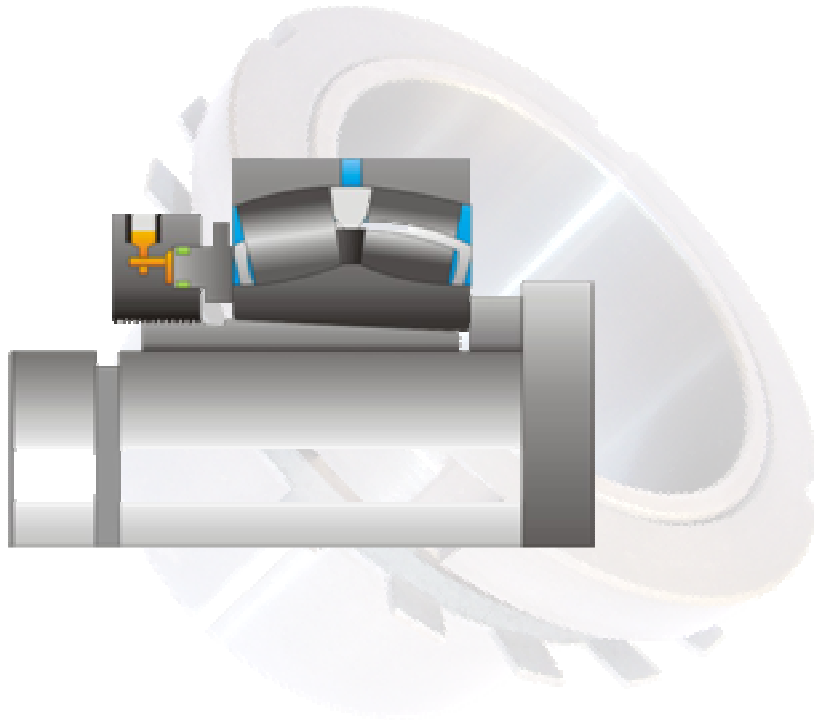


Desmontaje Manguito de Desmontaje con Tuerca Hidráulica

- Para el desmontaje, usar una tuerca hidráulica con la medida de la rosca del manguito de desmontaje.
 - Ejemplo: Manguito AHX320, tuerca hidráulica HMV 22 E.
- Atornillar la tuerca hidráulica en la rosca del manguito de desmontaje, utilizando una llave de pivote (CPR), hasta que el émbolo se encueste en el anillo interno del rodamiento.
- Bombear aceite para la tuerca hidráulica hasta que el manguito se suelte.



Desmontaje Manguito de Desmontaje con Tuerca Hidráulica



Desmontaje Manguito de Desmontaje Hidráulico

- Normalmente el manguito de desmontaje es eyectado apenas con la presión del aceite, de esa manera es necesario dejar la tuerca de eje (tapa) atornillada para evitar accidente.
- Ligar las bombas hidráulicas a las ligaciones del manguito (dos bombas o una con dos mangueras son necesarias).
- El aceite es inyectado entre el manguito y el eje a través de un conducto y entre el manguito y el rodamiento a través de otro.
- Bombear aceite para el manguito hidráulico hasta que el maguito se suelte. Si el manguito no se soltar se puede usar una tuerca en la rosca del manguito para ayudar en el desmontaje.

